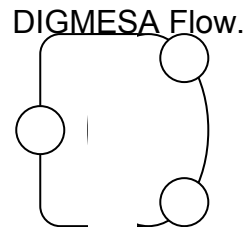
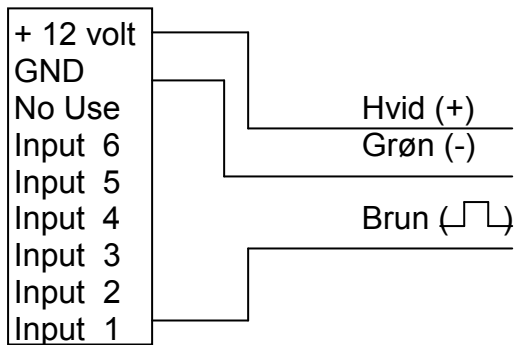
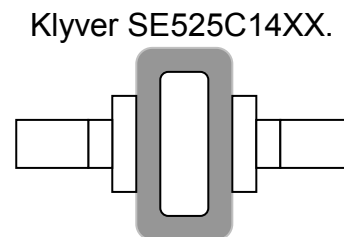
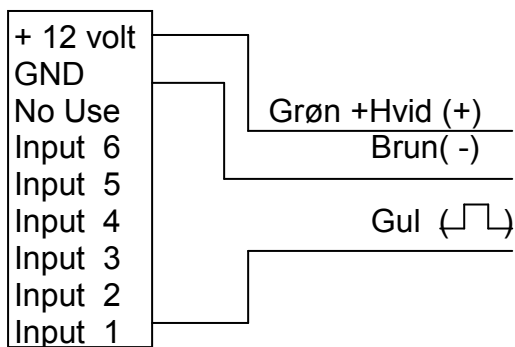


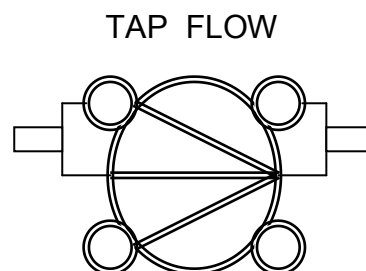
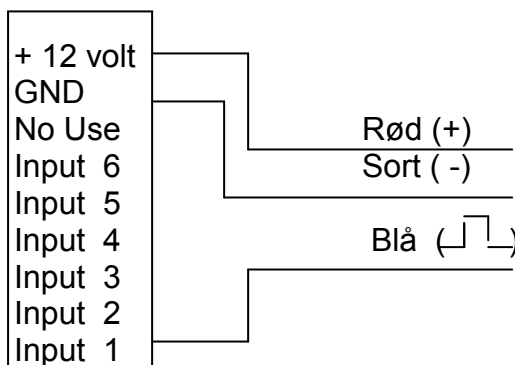
Tilslutning Flow sensor:
DIGMESA



Tilslutning Flow sensor:
Klyver SE525C14XX



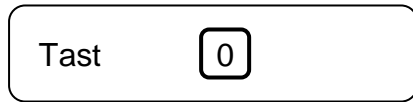
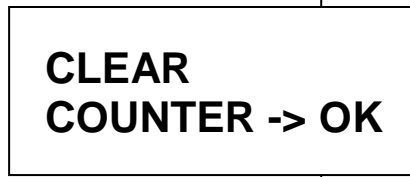
Tilslutning Flow sensor:
TAP FLOW



**Tekniker MENU:
Ny Bruger PIN**



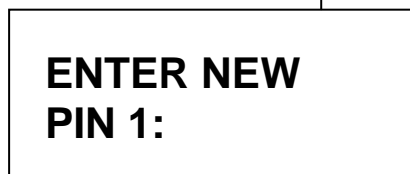
"Tast på MENU"



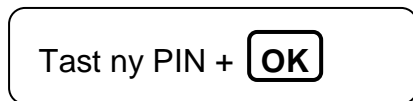
"Indtast Tekniker PIN kode"



"Indtast teknik PIN kode (6577) + OK"



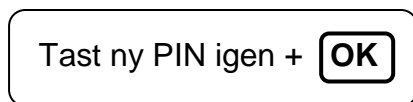
"Indtast en ny Bruger PIN 1. gang"



"Tast en ny bruger PIN kode + OK"



"Tast ny Bruger PIN 2. gang"



"Tast ny bruger PIN kode igen + OK"



"Bruger PIN er ændret"



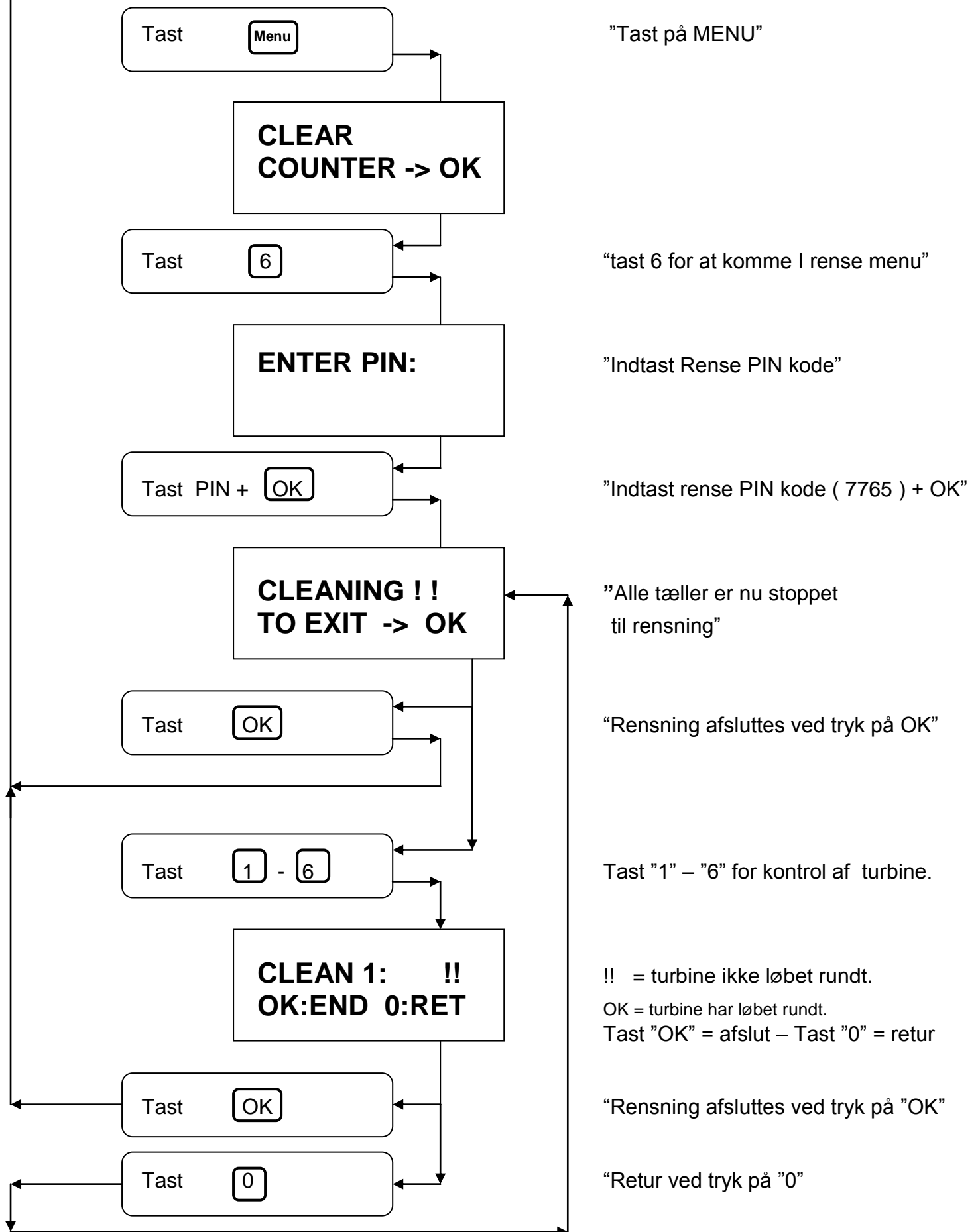
"Tast OK – for at afslutte"



Tekniker MENU:

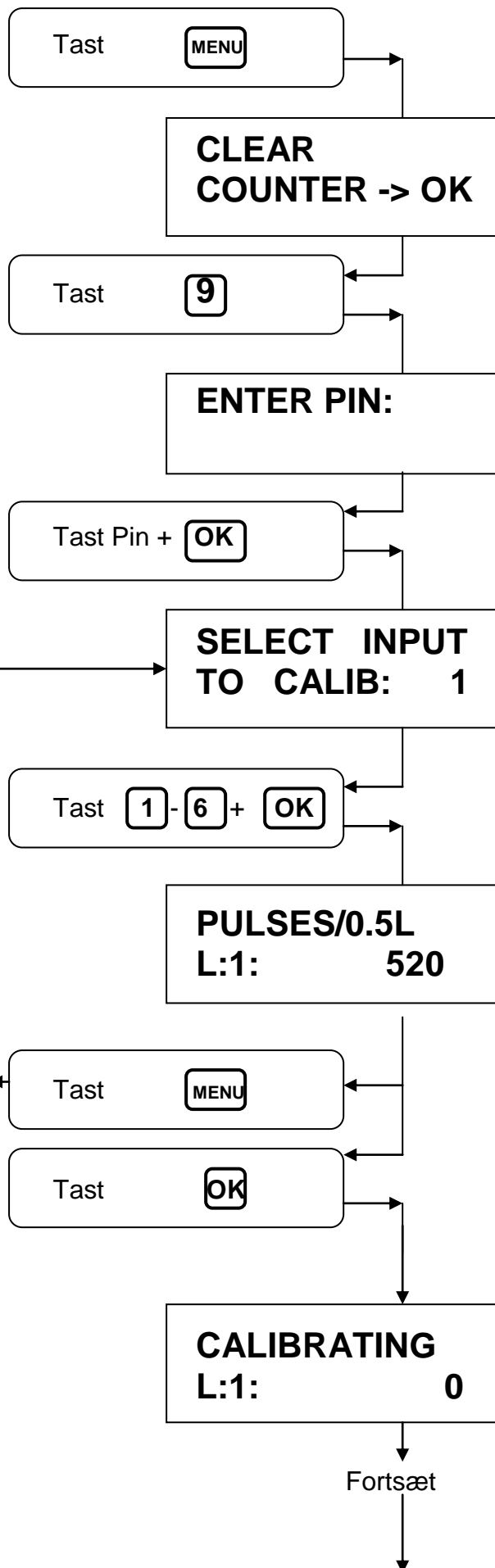
Rense menu

(afsluttes automatisk efter 90 minutter)



Tekniker MENU:

Set puls / 0,5 liter



"Tast på MENU"

**CLEAR
COUNTER -> OK**

"Tast 9 for at komme til puls / 0,5 liter"

Tast

9

ENTER PIN:

"Indtast Tekniker PIN" (6577)

Tast Pin +

OK

"Tast tekniker PIN + OK"

**SELECT INPUT
TO CALIB: 1**

"Vælg indgang der skal kalibreres"

Tast

1

-

6

+

OK

"Tast indgang + OK"

**PULSES/0.5L
L:1: 520**

" lokalt, Indgang 1=520 pulser/0,5 liter"

Tast

MENU

"Tast MENU for valg af anden indgang"

Tast

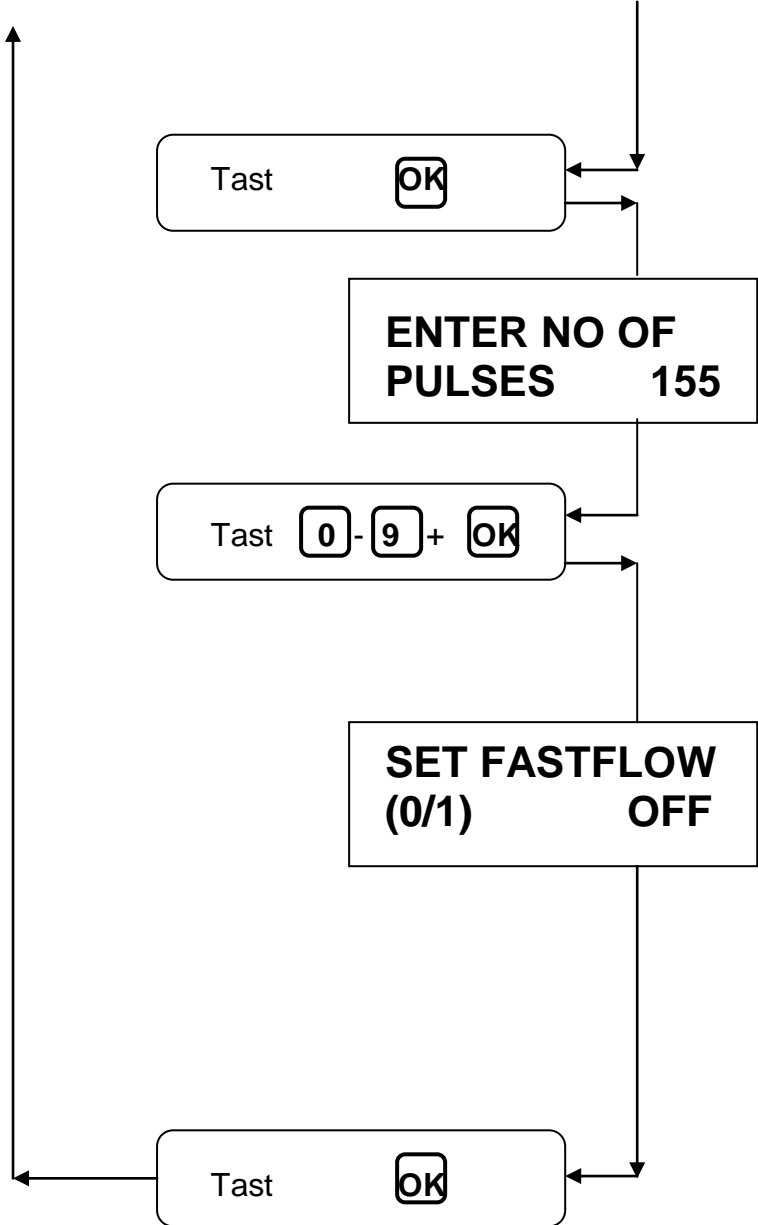
OK

"Tast OK for at ændre puls/0,5 liter"

**CALIBRATING
L:1: 0**

"Tap nu 0,5 liter"

Fortsæt



"Tast OK efter tapning af 0,5 liter"

"Juster antal med tasterne 0-9"

"Ønskes Eks. 150 – tast 0-1-5-0 + OK"
(Ønskes ingen justering – tast blot OK)

Mulighed for "Fast Flow"
med tasterne 0/1 kan til og fra vælges
"Fast Flow"

Er "Fast Flow" sat til "ON" er det muligt
at registrer flow > (1 liter/20 sek.)

Er "Fast Flow" sat til "OFF" registreres
et Flow > (1 liter/20 sek.) **IKKE**

"Tast OK for at afslutte"